

## Ventilation Kondenseringshuv med fläkt för 20 GN 1/1 ugn

Produkt # \_\_\_\_\_

Modell # \_\_\_\_\_

Namn # \_\_\_\_\_

SIS # \_\_\_\_\_

AIA # \_\_\_\_\_



922725 (HOCV11E)

Kondenseringshuv med fläkt  
för 20 GN 1/1 ugn

### Huvudfunktioner

- Filtrens konstruktion och material minskar risken för brand.
- Behöver inte anslutas till fläktkanal vilket minskar installationskostnaderna .
- Kompletta ventilationssystem som eliminerar behovet av extern anslutning.
- Fläktmotor med tre automatiska hastigheter:
  - Låg hastighet när dörren stängs och ventilen är stängd;
  - Medelhastighet när dörren är stängd och ventilen är öppen;
  - Hög hastighet när dörren är öppen.
- Labyrintfilter och kondenseringsfiltren är lätta att demontera och går att diska i diskmaskin.
- Kabelanslutning mellan huv och ugn möjliggör kommunikationen mellan dem. Anslutning av huv till ugnns programvara aktiverar automatiskt fläkthastighet baserat på faktisk ugnaktivitet.
- Huv och ugnen är synkroniserade: huv slås på/av när ugnen startar/stannar; baserat på faktisk ugnaktivitet aktiverar huv automatiskt High/Medium/Low fläktkraft.
- Kan användas med 20 GN 1/1 el LW kombiugn.
- Beräkna luftutbytet för hela köksmiljön och säkerställ att det följer ventilationsnormerna (t.ex. VDI 2052 Standard för ventilation av kommersiella kök - eller annan lokal referens). Ett otillräckligt luftutbyte kan orsaka att fläkten fungerar felaktigt.

### Konstruktion

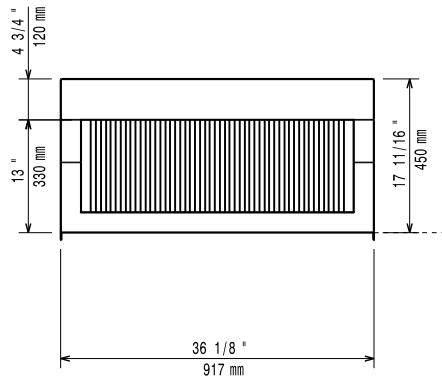
- Helt i rostfritt stål (304 AISI).
- Automatisk aktivering vid dörröppnin.
- Flera filtreringssystem:
  - förfiltrering av utgående ånga genom labyrintfilter av rostfritt stål;
  - kondensfilter och extra droppseparator som fungerar som ånga-vätskeavskiljare.
- Utvecklad och tillverkad i ISO 9001, ISO 14001 och ISO 50001 -certifierad fabrik.
- Måste installeras i ett utrymme där normal ventilation förekommer enligt föreskrifterna.

### Hållbarhet

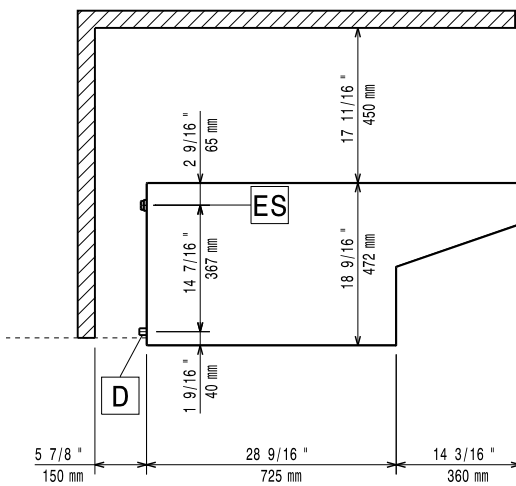
- Systemet i huv ger rätt ventilationskraft och ger samtidigt lägre energiförbrukning.



Front

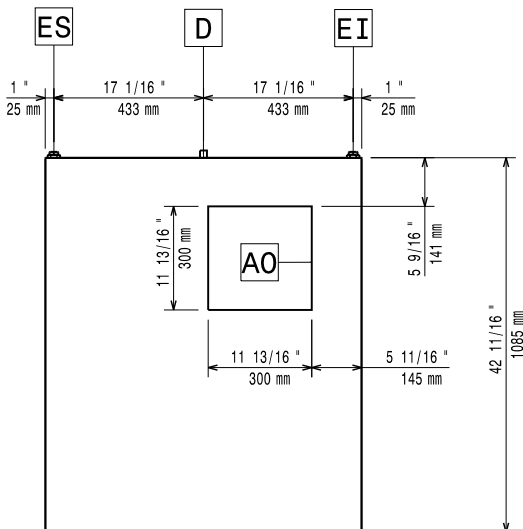


Sida



D = Avlopp  
 EI = Elektrisk anslutning

Topp



**Elektricitet**

Spänning: 220-240 V/1 ph/50 Hz  
Anslutningseffekt: 0.4 kW

**Viktig information**

Ytermått, bredd 917 mm  
Ytermått, djup 1085 mm  
Ytermått, höjd 472 mm  
Nettovikt: 78 kg  
Fraktvikt: 82 kg

**Frånluft**

Kapacitet Luft: 1200-1500 m<sup>3</sup>/h